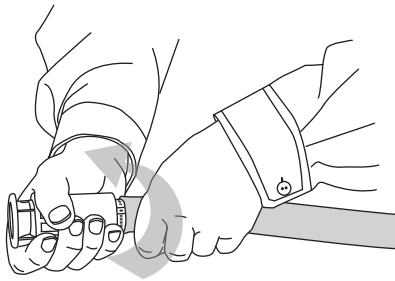
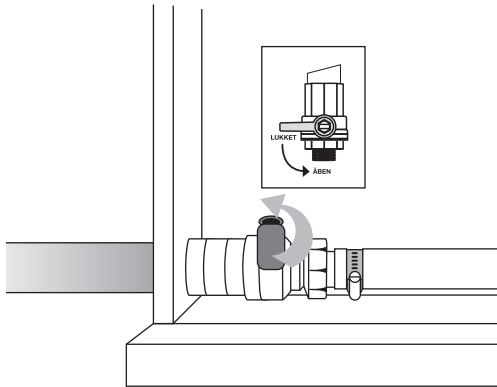


Safeti brandmateriel

DK Montering & vedligehold
Installation må kun foretages af autoriseret installatør

S Montering & underhåll
Installation får enbart ske av behörig installatör

N Montering & vedlikehold
Installasjon skal utføres av sertifiserte montører



DK Ventilskiltet placeres synligt og tæt ved kuglehanen.

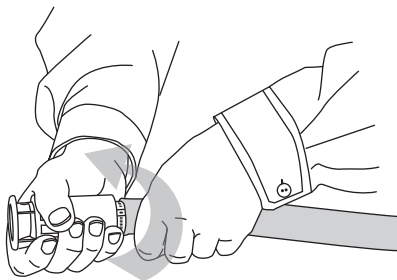
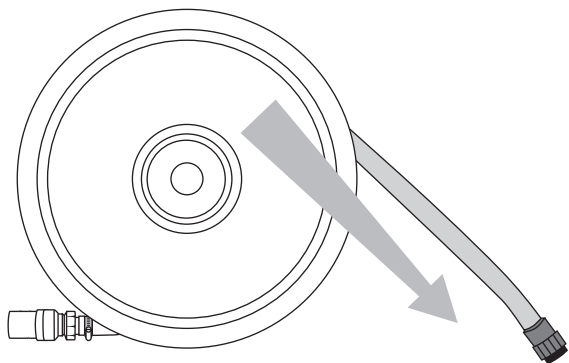
S Placera ventiletiketten så nära ventilen som möjligt.

N Ventiletiketten festes så nær ventilen som mulig.

DK Kontrollér at strålerøret er lukket. Slangen rulles ud og ventilen åbnes. Strålerøret åbnes ved at holde hhv. på slange og strålerør og dreje mod +. Slangen gennemskylles, udluftes og afprøves. Hvis kastelængden er tilfredsstillende (min. 10 meter) lukkes strålerøret. Slangen trykaflastes ved at lukke ventilen inden oprulning. Afmærkningsskilte påklæbes.

S Kontrollera att strålröret är stängt. Rulla därefter ut slangen och öppna ventilen. Strålröret öppnas sedan genom att hålla om slangen samtidigt som strålröret vrids mot "+"-tecknet. Brandposten genomsköljes, avluftas och provas. Om kastlängden är tillfredsställande (min. 10 meter) stängs strålröret. Tryckavlasta slangen och rulla därefter upp den på vindan igen. Uppmärkningsskyltar sätts upp.

N Kontrollér at strålerøret er avstengt. Slangen rulles ut og ventilen åbnes. Strålerøret åbnes ved å holde hhv. på slange og strålerør og dreie mot +. Slangen skylles, utluftes og avprøves. Hvis kastelengden er tilfredsstillende (min. 10 meter) stenges strålerøret. Slangen trykkavlastes før den rulles opp. Avmerkningsskilt klebes på.



DK

Kontrollér at strålerøret er lukket. Slangen rulles ud, hvorefter automatventilen åbner, og strålerøret åbnes ved at holde hhv. på slange og strålerør og dreje mod +. Herefter udluftes og afprøves brandskabet. Automatventilen åbnes helt efter én rotation af slangevinden. Vær opmærksom på, at slangen oprulles korrekt. Ved forkert oprul på vinden, vil automatventilen have omvendt funktion.

Hvis kastelængden er tilfredsstillende (min. 10 meter) lukkes strålerøret, og slangen trykklastes ved at rulle slangevinden én omgang tilbage. Strålerøret åbnes derefter igen for at sikre, at alt vandtryk er væk, inden oprulning af slangen færdiggøres. Når slangen er helt oprullet, lukkes strålerøret igen. Afmærkningsskilte påklæbes.

S

Kontrollera att strålrøret är stängt. Slangen rullas ut var-efter automatventilen öppnar. Strålrøret öppnas sedan genom att hålla om slangen samtidigt som strålrøret vrids mot "+"-tecknet. Därefter avluftas och provas brandposten. Automatventilen öppnar helt när slangvindan roterat ett varv. Om kastlängden är tillfredsställande (min. 10 meter) stängs strålrøret. Tryckavlasta slangen genom att rotera slangrullen ett varv bakåt.

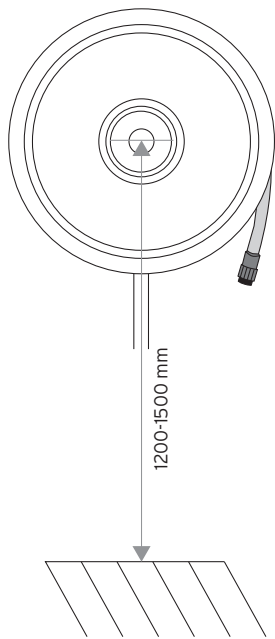
Strålrøret öppnas därefter igen för att säkerställa att allt vattentryck är borta innan upprullningen av slangen slutförs. När slangen är helt upprullad stängs strålrøret igen. Uppmärkningsskyltar sätts upp.

N

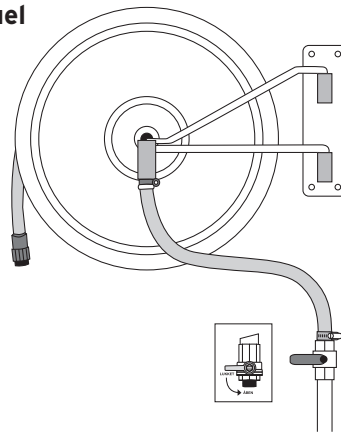
Kontrollér at strålerøret er stengt. Slangen rulles ut, automatventilen åpner seg og strålerøret åpnes ved å holde hhv. på slange og strålerør og dreie mot +. Deretter skal brannskapet luftes ut og avprøves. Automatventilen åpnes helt etter én rotasjon av slangetrommelen.

Hvis kastelengden er tilfredsstillende (min. 10 meter) stenges strålerøret og slangen trykkavlastes ved å rulle slangetrommelen én omgang tilbake. Strålerøret åpnes deretter igjen for å sikre, at hele vanntrykket er borte, før opprulling av slangen ferdiggjøres. Når slangen er helt opprullet, stenges strålerøret igjen. Avmerkningskilt klebes på.

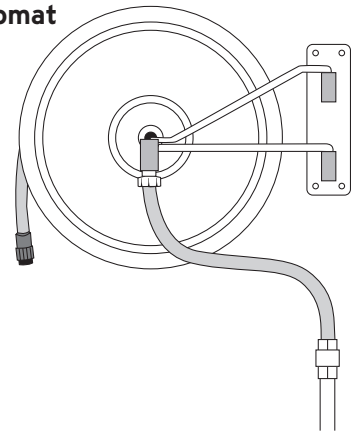
1



2 Manuel

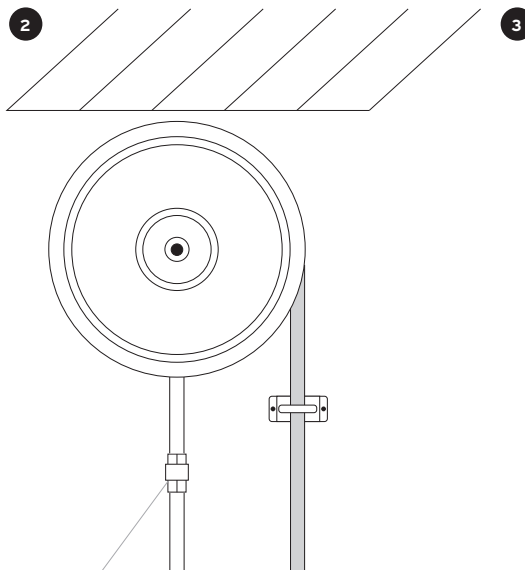
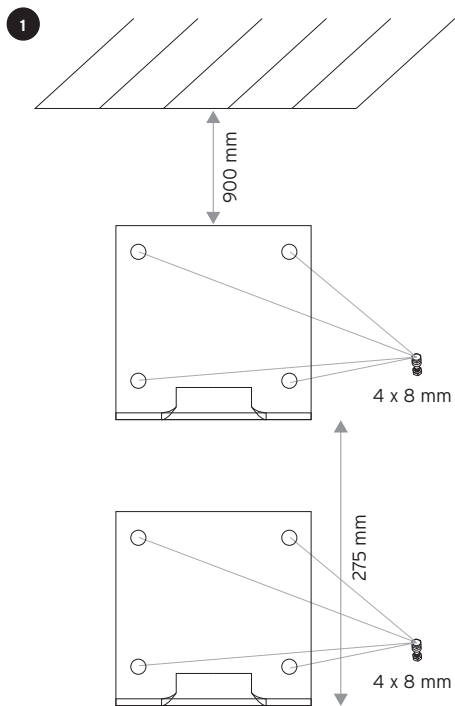


2 Automat

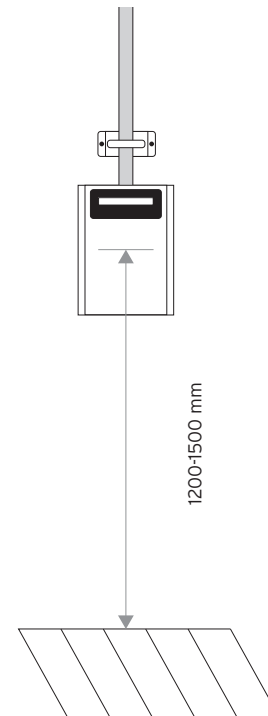


Husk funktionsprøving

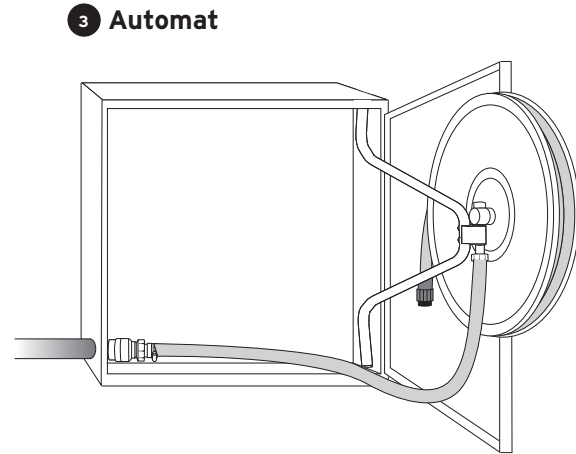
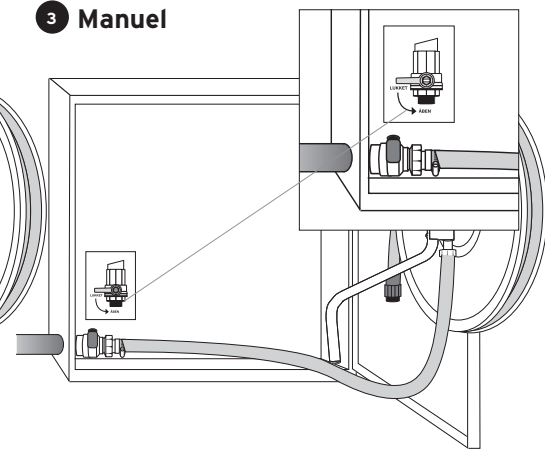
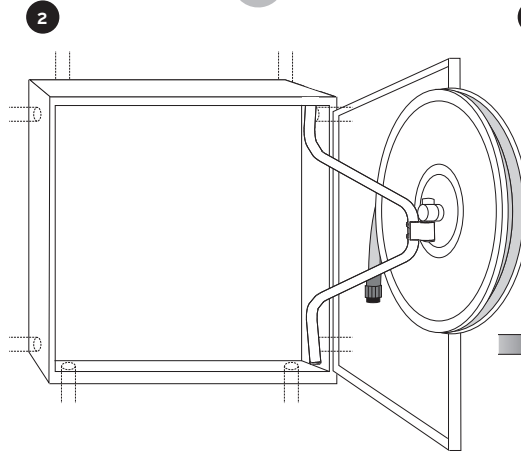
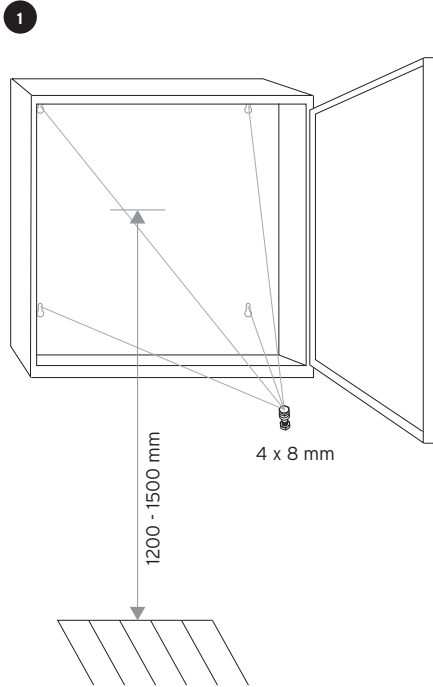
Type 1 automat butiksmoedel



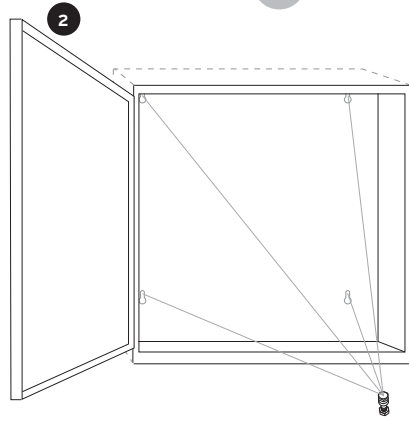
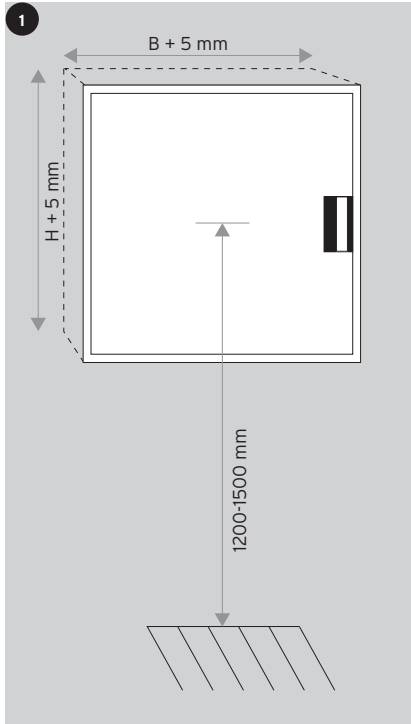
- DK** Anvend pakningsgarn og salve ved samling af forskruening og vandør.
- S** Använd gängtejp/gängtätning eller liknande för montering till vattenröret.
- N** Bruk gjengetape e.l. ved montering til vannrør.



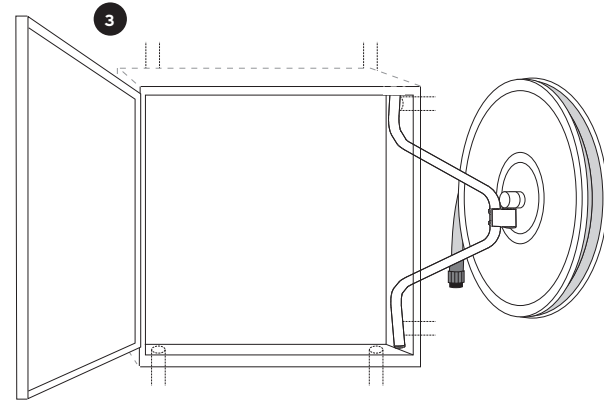
Husk funktionsprøving



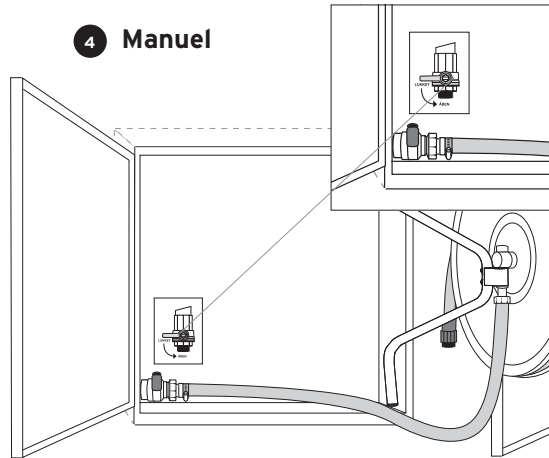
Husk funktionsprøving



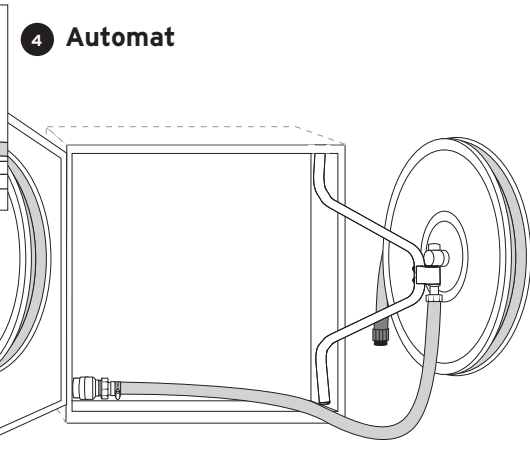
4 x 8 mm



4 Manuel

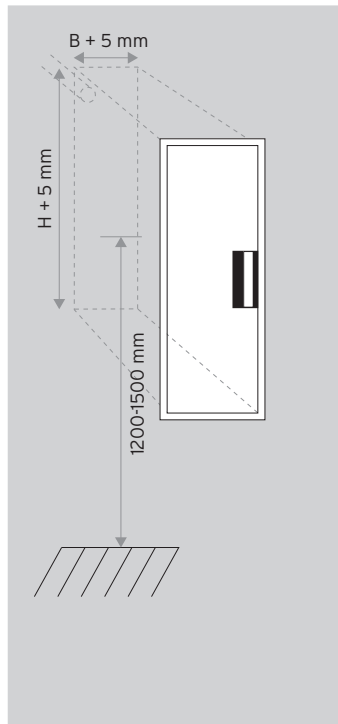


4 Automat

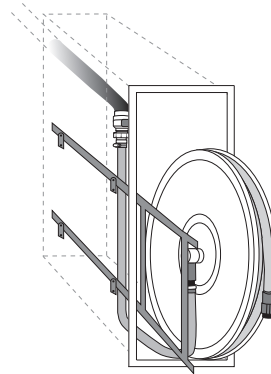


Husk funktionsprøving

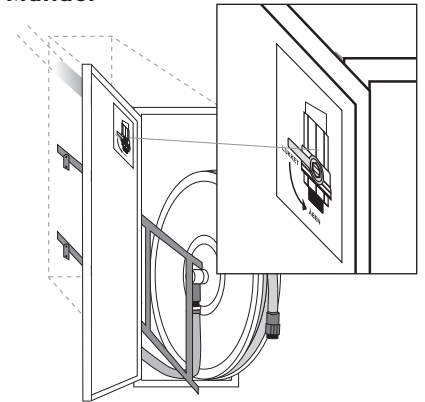
1



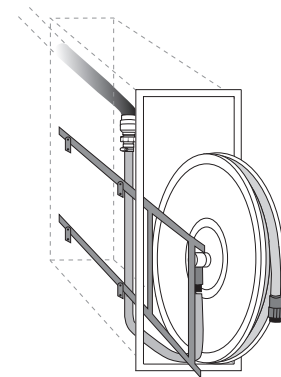
2



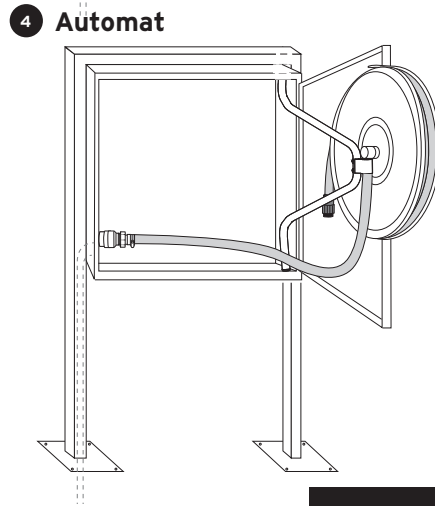
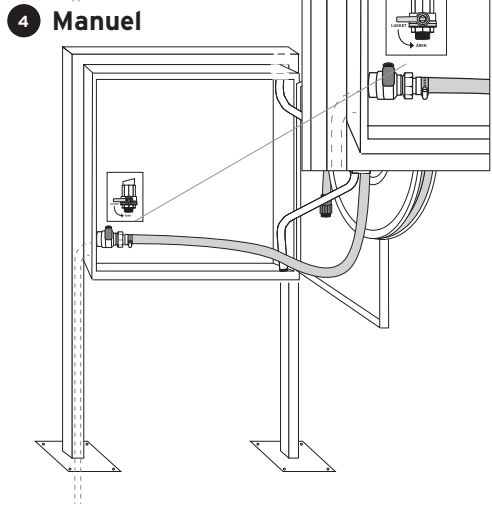
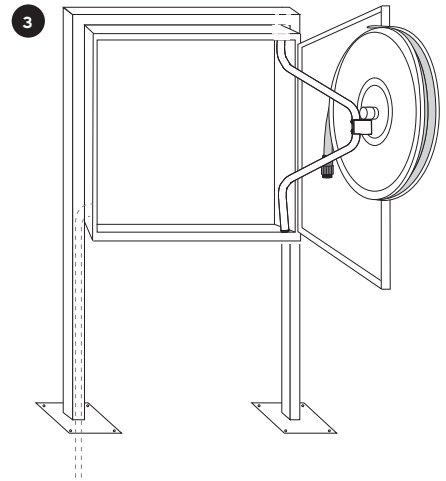
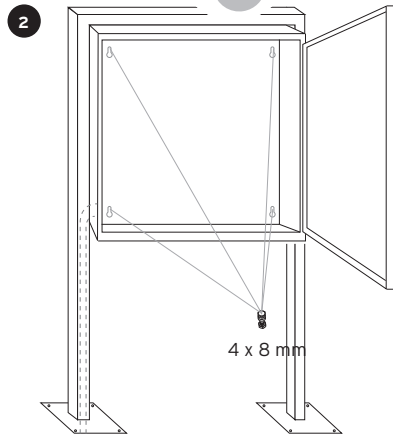
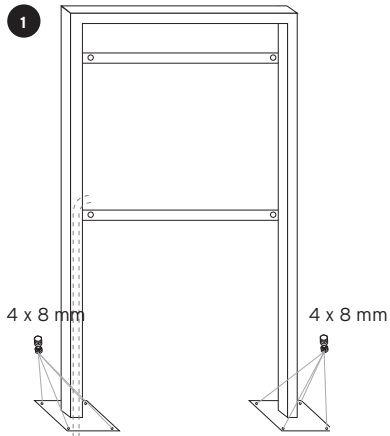
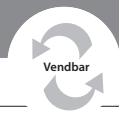
3 Manuel

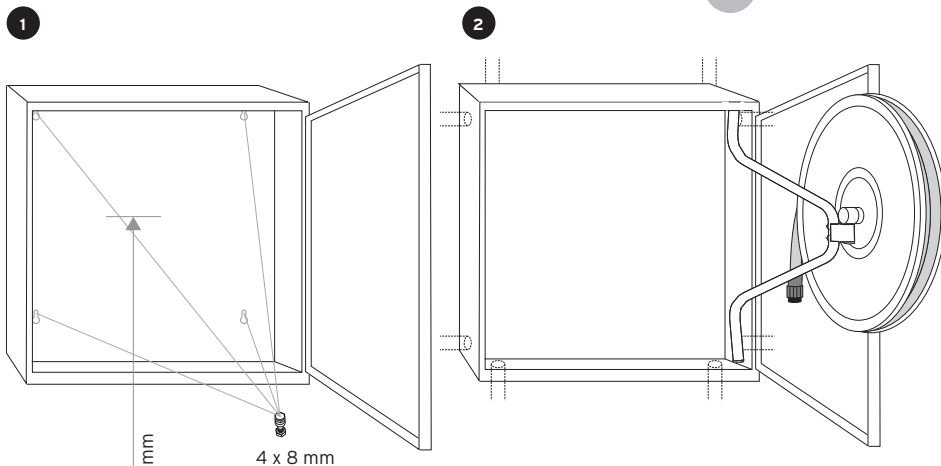


3 Automat



Husk funktionsprøving





1200 - 1500 mm

4 x 8 mm



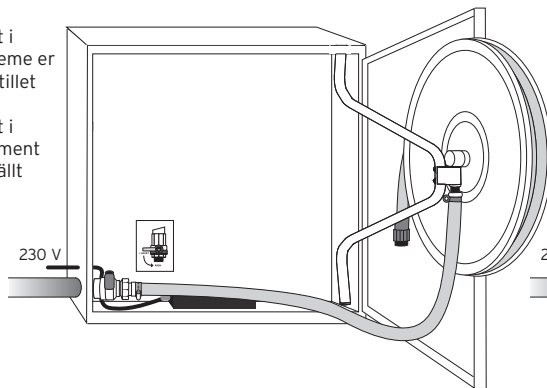
DK

Termostat i varmelegeme er forudindstillet

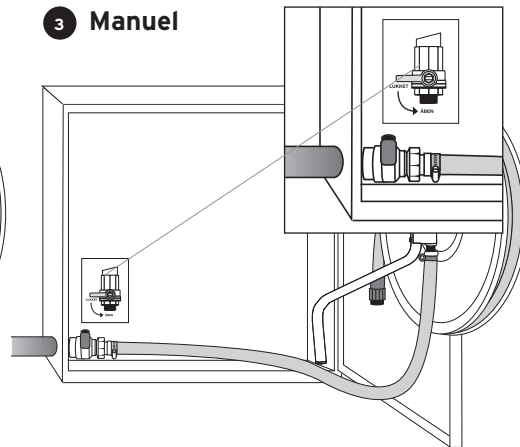
S

Termostat i varmeelement er forindstillet

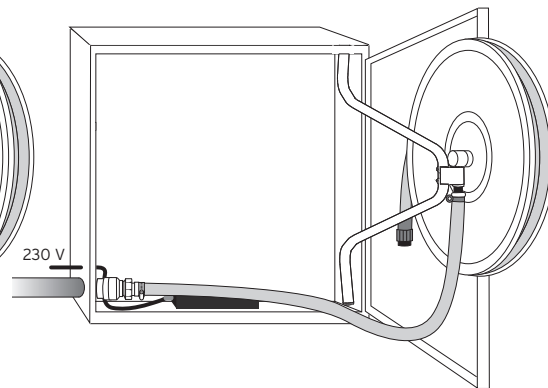
4 Manuel



3 Manuel

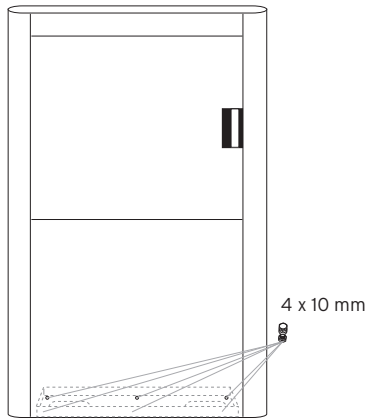


4 Automat

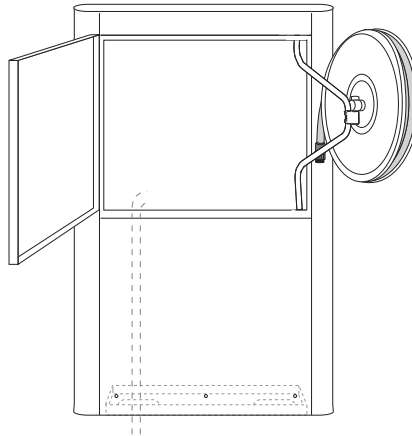


Husk funktionsprøvning

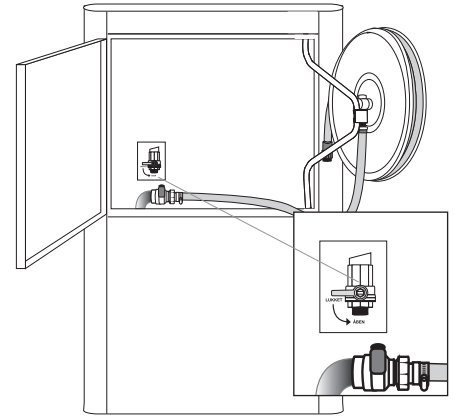
1



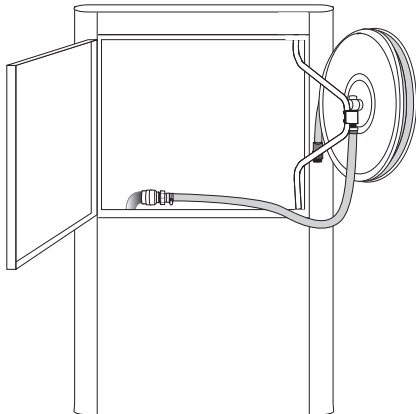
2



3 Manuel



3 Automat



DK

Regelmæssigt tilsyn

Der skal foretages regelmæssige tilsyn med slangevinder én gang i kvartalet evt. hyppigere, hvis det erfaringsmæssigt har vist sig nødvendigt. Konstaterede fejl og mangler skal udbedres straks. Tilsynet inkluderer:

1. kontrol af adgang til slangevinde, såfremt vinderen er placeret i et skab
2. kontrol af afspærringsventil
3. kontrol og evt. rengøring af strålespids

Slangevinde - herunder forsyningsrør, afspærringsventil, vinde og synlige slangedele samt strålerør - skal kontrolleres for synlige tegn på beskadigelser eller utætheder.

Årligt tilsyn

Desuden skal der foretages et årligt eftersyn med funktionsprøvning, hvor slangen trækkes helt ud, og der sprøjtes med samlet stråle. Der kontrolleres om vandføringen er tilfredsstillende. Jf. kastelængde min. 10 meter. Det årlige eftersyn skal fremgå af en mærkeseddel med måned og år for eftersyn og trykprøvning. Det skal desuden fremgå, hvem der har foretaget eftersynet.

Slangevinderen skal tæthedsprøves/trykprøves hvert 5. år.

For yderligere informationer henvises til DBI vejledning nr. 38, Brandbekæmpelsesudstyr (2014), Dansk Brand- og sikringsteknisk Institut, eller DS/EN 671-3.

S

Rutinkontroll

Utföres regelbundet vid intervall beroende på omgivande miljö och riskförhållanden. Kontrollera att:

1. brandposten är installerad på avsedd plats
2. brandposten inte är blockerad, är synligt placerad samt har läsbar hanteringsinstruktion
3. brandposten inte är uppenbart skadad eller otät

Kontroll- och underhållsinstruktioner

Utförs med minimum ett års intervall. Kontrollera att:

- brandposten inte är blockerad eller uppenbart skadad
- dörren går lätt att öppna; om skåp finns
- brandposten är tydligt skyltad
- hanteringsanvisningen är tydlig och läsbar
- avstängnings- alternativt automatventilen fungerar enkelt och korrekt samt att bruksanvisningen i form av plastdekal finns uppsatt i dess omedelbara närhet
- slangens kan rullas ut i hela sin längd och att den vid trycksättning inte läcker
- vattenflödet är stadigt och jämnt
- slangens inte är behäftad med sprickor, nötningsskador etc.
Om slangens uppvisar tecken på att vara defekt skall den bytas ut eller provas till högsta tillåtna arbetstryck - 12 bar. (Centrumnavet är försett med tryckprovsnippel)
- slangklämmor är ordentligt fastsatta
- slangrullen roterar fritt i båda riktningarna
- svängarmens funktion är intakt

- anslutningsslangen med särskild hänsyn tagen till tecken på vattenläckage eller nötning
- strålröret är lätt att manövrera

Vart femte år bör slangens trycksättas till maximalt arbetstryck - 12 bar.

Efter max trettio år rekommenderas byte av slang och strålrör.

För ytterligare information hänvisas till Svensk Standard SS-EN 671-3.

N

Egenkontroll

Eier/bruker skal med jevne mellomrom, der intervallene er avhengig av miljøforhold og/eller brannfare, kontrollere alle slangetromler og slangesystemer for å sikre at hver slangetrommel eller hvert slangesystem:

1. befinner seg på angitt plass
2. er uhindret, synlig og har leselig bruksanvisning
3. er uten tydelig feil, korrosjon eller lekkasje

Eier/bruker skal iom nødvendig sørge for øyeblikkelige korrigerende tiltak. Resultatet av egenkontrollene skal dokumenteres av ansvarlig person.

Årlig kontroll og vedlikehold

Slangen skal være fullstendig utrullet og trykksatt og følgende punkter skal kontrolleres:

- utstyret er lett tilgjengelig, uten skader, korrosjon eller lekkasjer;
- bruksanvisningen er tydelig og leselig;
- plasseringen er tydelig merket;
- brakettene for opphenging på vegg er egnet for formålet, faste og solide;
- vannstrømningen er jevn og tilstrekkelig (bruk av vannmåler og manometer anbefales);
- manometer, hvis montert fungerer tilfredsstillende og innenfor sit driftsområde;
- slangen skal kontrolleres i hele sin lengde for tegn på sprekking, deformasjon, slitasje eller skade. Hvis slangen viser det

- minste tegn til feil, skal den erstattes eller tettheten prøves med største tillatte driftstryk;
- slangeklemmer er av korrekt type og er festet på en sikker måte;
- slangetromlen roterer fritt i begge retninger;
- ved svingbar trommel, at spindelen roterer lett og kan svinge 180°
- ved manuel trommel, at den manuelle stengeventilen er av korrekt type, lett å betjene og fungerer korrekt;
- ved automatventil, at stengeventilen og serviceventilen fungerer korrekt;
- tilstanden til vanntilførselen fra stengeventil til nav; det skal særlig kontrolleres at det ikke finnes tegn på skade eller slitasje på fleksible tilkoplinger;
- ved skapsmontasje, at skapet ikke er skadet, og at skapdøren er lett å betjene;
- stålerør er av korrekt type og lett å betjene;
- virkemåten til eventuelle slangeføringer, og at slangeføringer er korrekt plassert og solid festet;
- slangetrommelen eller slangesystemet alltid er klar til umiddelbar bruk. Hvis det er nødvendig med omfattende vedlikehold skal slangetrommelen eller slangesystemet merkes med "ute av drift" og bruker/eier skal informeres.

Hvert femte år skal alle slanger trykksatt med høyeste driftstrykk 12 Bar i henhold til NS-EN 671-1 og /eller NS-EN 672-2.

For mer informasjon se Norsk Standard NS-EN 671-3.

Nr. 02 2016

Byggevaretype:

Slangevinde med formfast slange.

Byggevaridentifikation:

VentiSlangevinde

VentiBrandskabe

Tilslået anvendelse:

Faste installationer, der giver beboere i en bygning mulighed for at styre og slukke en brand i umiddelbar nærhed.

Fabrikantens navn og adresse:

Venti AS

Banevænget 3

8362 Hørning

erklærer hermed, at varen, som er omfattet af denne erklæring, er i overensstemmelse med følgende standard: DS/EN671-1:2012.

System for vurdering og kontrol AVCP 1

Notificeret organ: 0402 SP Technical Research Institute of Sweden

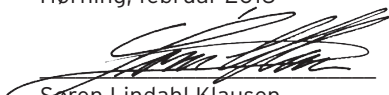
Overensstemmelseserklæring

Deklareret ydeevne:

SP-typenummer	Strålerørs-leverandør	Slange-leverandør	1"	3/4"	7 mm	8mm	10mm	Manuel ventil	Automat ventil	Godkendt
F120043-1	TA	Svebab		X	X			X		Godkendt
F120043-1	TA	Svebab		X	X				X	Godkendt
F120043-2	TA	Svebab		X	X			X		Godkendt
F120043-2	TA	Svebab		X	X				X	Godkendt
F120043-2	TA	Svebab	X			X		X		Godkendt
F120043-2	TA	Svebab	X			X			X	Godkendt
F120043-2	TA	Svebab	X				X	X		Godkendt
F120043-2	TA	Svebab	X				X		X	Godkendt
5P01367-01A	AWG	Parsch		X	X			X		Godkendt
5P01367-01A	AWG	Parsch		X	X				X	Godkendt
5P01367-01A	AWG	Parsch		X	X			X		Godkendt
5P01367-01A	AWG	Parsch		X	X				X	Godkendt
5P01367-01A	AWG	Parsch	X			X		X		Godkendt
5P01367-01A	AWG	Parsch	X			X			X	Godkendt
5P01367-01A	AWG	Parsch	X				X	X		Godkendt
5P01367-01A	AWG	Parsch	X				X		X	Godkendt

Overensstemmelseserklæring for ovenstående anførte vare er i overensstemmelse iht. forordning nr. (EU) 305/2011 og udstedes på eneansvar af den anførte fabrikant.

Hørning, februar 2016


Søren Lindahl Klausen
Adm. Direktør

SAFETI[®]

BY VENTI 

Ventis komplette sortiment af gennemtestede kvalitetsprodukter bruges med succes i både store og små projekter. Vi leverer fra dag til dag i hele landet.

VENTI AS · BANEVÆNGET 3 · 8362 HØRNING · DENMARK
TEL +45 8692 2266 · FAX +45 8692 2226